

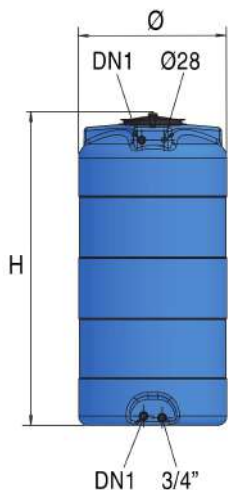
EV Opslagtank

Verticaal • Rond • LDPE



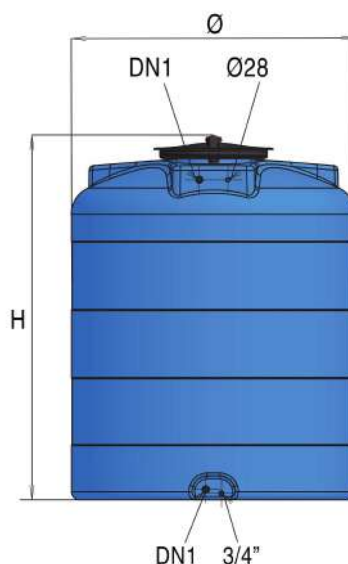
300 - 1.000 Liter

- ✓ Inclusief deksel
- ✓ Inclusief doorvoeren



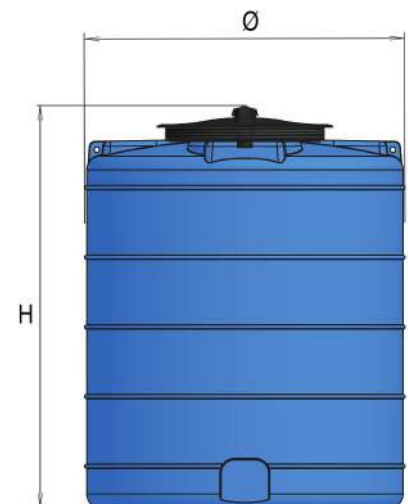
1.500 - 5.000 Liter

- ✓ Inclusief deksel
- ✓ Inclusief doorvoeren



10.000 - 13.000 Liter

- ✓ Inclusief deksel
- ✓ Doorvoeren op aanvraag



| Art. nr. | Capaciteit (L) | DN1 (bu-dr) | H (mm) | Ø (mm) | Mangaf (mm) |
|----------|----------------|-------------|--------|--------|-------------|
| 842049 | 300 | 1" | 1170 | 630 | 300 |
| 842050 | 500 | 1" | 1460 | 700 | 300 |
| 842051 | 750 | 1 1/4" | 1680 | 800 | 300 |
| 842052 | 1.000 | 1 1/4" | 2180 | 800 | 300 |
| 842054 | 1.500 | 1 1/2" | 1920 | 1060 | 300 |
| 842056 | 2.000 | 1 1/2" | 2015 | 1200 | 400 |
| 842058 | 3.000 | 1 1/2" | 2050 | 1470 | 400 |
| 842060 | 5.000 | 2" | 2210 | 1790 | 400 |
| 842062 | 10.000 | - | 2705 | 2300 | 600 |
| 842064 | 13.000 | - | 3455 | 2300 | 600 |



Geschikt voor water en vloeibare mest



Veilig voor drinkwater



Niet bedoeld voor ondergronds gebruik

Voor meer informatie en advies

☎ 085 - 487 46 04

✉ info@engeldot.nl